

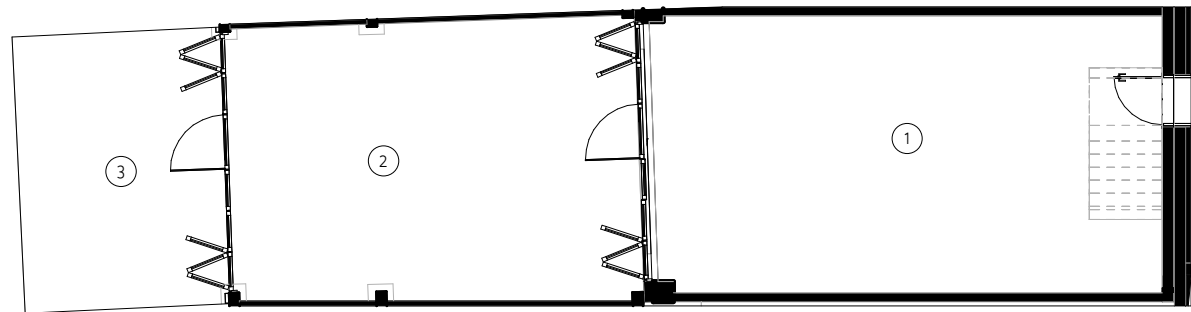
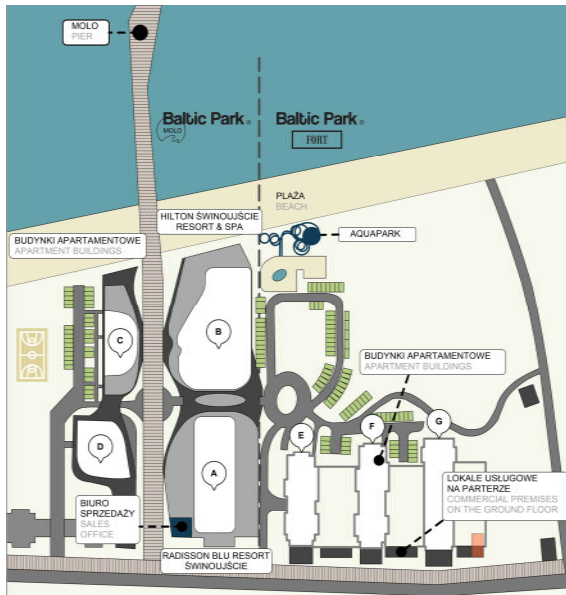
Baltic Park®

FORT

LOKAL USŁUGOWY
PLAN COMMERCIAL PREMISES

G.4

piętro 0
floor 0



Investor / Investor:

 ZDROJOWA INVEST®

Zainwestuj i zarabiasz podwójnie!

Invest and earn double!

Niniejsza karta odzwierciedla jedynie planowany kształt lokalu, jego układ funkcjonalny oraz metraż, które mogą odbiegać od ostatecznych. Rzeczywisty kształt kompleksu może odbiegać od zaprezentowanego na karcie. Cena lokalu nie obejmuje wyposażenia, które jest jedynie przykładowe i stanowi jeden z możliwych sposobów aranżacji. Niniejsza karta nie stanowi oferty w rozumieniu przepisów prawa.

The above plan reflects the planned form only, its functional composition and floor area can deviate from its final configuration. The actual form of the complex can deviate from the proposed on the plan. The price does not include the equipment that is exemplary and represents only one of the possible decor options. The plan does not constitute an offer in any jurisdiction.

www.zdrojowainvest.pl

+48 91 40 40 440

0 1m 2m



Powierzchnia / Floor area

100,9 m²

Zestawienie powierzchni / Total area details

Liczba pomieszczeń / No. of rooms

2

1 Pomieszczenie / Premises

55,9 m²

Rodzaj lokalu / Property type

usługowy / commercial

2 Przeszklona weranda / Glazed veranda

45,0 m²

Standard / Standard

niewykończony / unfinished

3 Ogródek / Garden

22,4 m²

Kołobrzeg ★ Świnoujście ★ Ustronie Morskie ★ Szklarska Poręba ★ Warszawa